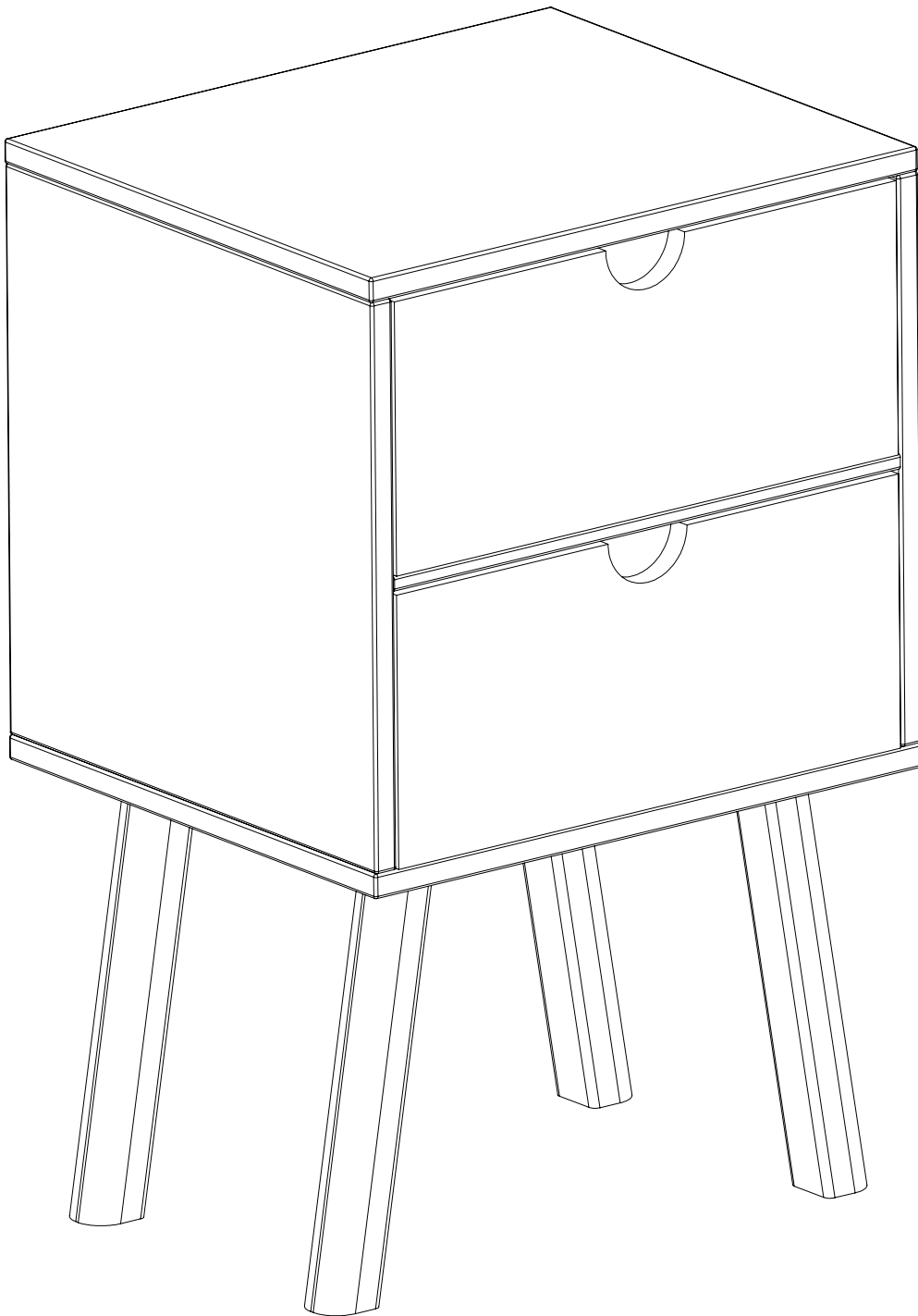


# BARTH

## HIGH



## Dansk

### 1. Sikkerhed

• **Produktets formål:** Dette produkt er designet til indendørs brug i private hjem. Det er ikke beregnet til udendørs brug eller i områder med høj luftfugtighed (undtagen specielt forberedte møbler til badeværelser). Undgå kontakt med direkte sollys og varmekilder.

• **Maksimal belastning:** Overskrid ikke den maksimale belastning angivet i instruktionerne for det specifikke møbel.

- For TV-møbler: Maksimal størrelse og vægt af TV – 160 cm / 40 kg
- For sarte borde: Maksimal belastning er 10 kg

### • Sikker brug:

- Borde og fritstående møbler skal placeres på en stabil, jævn overflade for at undgå væltning.
- Væghængte skabe, reoler og kommoder skal fastgøres permanent til væggen ved hjælp af de medfølgende beslag for at forhindre fald.
- Sættet indeholder ikke monteringsudstyr – vælg passende udstyr i henhold til vægtypen. Kontakt en professionel i tilfælde af tvivl.
- Møbler med glas – håndter forsigtigt! Beskadigede kanter eller ridser kan føre til brud. Undgå stød på siden, hvor glasset er mest sårbart. Under montering skal du placere glasset på en blød overflade (f.eks. tæppe, pap), aldrig direkte på et hårdt underlag for at undgå skader.
- Natborde og sarte borde – **ADVARSEL** – sid ikke på produktet

• **Beskyttelse mod børn:** Hold små børn væk fra møbler, der kan vælte eller løsne sig fra væggen.

### 2. Montering

• **Forberedelse:** Kontroller, at alle dele og værktøjer er til stede. Montering bør udføres af to personer i tilfælde af større møbler. Følg producentens instruktioner nøje – forkert montering kan medføre sikkerhedsrisici.

• **Væghængte skabe:** Brug passende rawt-plugs og skruer til vægtypen. Sørg for, at de er solidt fastgjort.

• **Borde:** Fastgør benene og sørg for, at alle dele er stabile og strammet.

### 3. Rengøring og vedligeholdelse

• **Overflader:** Brug en blød, fugtig klud. Undgå stærke rengøringsmidler og alkohol.

• **Spejle:** Spray rengøringsmidlet på kluden, ikke direkte på spejlet.

• **Metal- og trædele:** Tør efter med en tør klud efter rengøring for at forhindre korrosion og bevare træets glans.

## Deutsch

### 1. Sicherheit

• **Produktbestimmung:** Dieses Produkt ist für die Verwendung in Innenräumen in Privathaushalten konzipiert. Es ist nicht für den Außenbereich oder für Bereiche mit hoher Luftfeuchtigkeit vorgesehen (außer speziell für Badezimmermöbel vorbereitet). Vermeiden Sie den Kontakt des Produkts mit direktem Sonnenlicht und Wärmequellen.

• **Maximale Belastung:** Überschreiten Sie nicht die maximale Belastung, die in der Anleitung für das jeweilige Möbelstück angegeben ist.

- Für TV-Möbel: Maximale Größe und Gewicht des Fernsehers – 160 cm / 40 kg
- Für empfindliche Tische: Die maximale Belastung beträgt 10 kg

### • Sichere Verwendung:

- Tische und freistehende Möbel sollten auf einer stabilen, ebenen Fläche aufgestellt werden, um ein Umkippen zu vermeiden.
- Hängeschränke, Regale und Kommoden müssen dauerhaft an der Wand befestigt werden, um ein Herunterfallen des Möbelstücks zu verhindern.
- Das Set enthält keine Befestigungsgeräte – wählen Sie geeignete Geräte entsprechend der Wandart. Bei Zweifeln konsultieren Sie einen Fachmann.
- Möbel mit Glas – Vorsicht! Beschädigte Kanten oder Kratzer können zu Bruch führen. Vermeiden Sie Schläge an der Seite, wo das Glas am empfindlichsten ist. Beim Aufbau das Glas auf eine weiche Oberfläche legen (z.B. Teppich, Karton), niemals direkt auf einen harten Untergrund, um Beschädigungen zu vermeiden.
- Nachttische und empfindliche Tische – **WARNUNG** – nicht auf das Produkt setzen

• **Kindersicherung:** Halten Sie kleine Kinder von Möbeln fern, die kippen oder sich von der Wand lösen können.

### 2. Montage

• **Vorbereitung:** Überprüfen Sie die Vollständigkeit der Teile und Werkzeuge. Der Zusammenbau sollte von zwei Personen durchgeführt werden, wenn es sich um größere Möbel handelt. Der Zusammenbau muss genau nach den Anweisungen des Herstellers erfolgen – falsche Montage kann zu Sicherheitsrisiken führen.

• **Hängeschränke:** Verwenden Sie geeignete Dübel und Schrauben für den Wandtyp. Stellen Sie sicher, dass sie fest angebracht sind.

• **Tische:** Befestigen Sie die Beine und stellen Sie sicher, dass alle Teile stabil und festgezogen sind.

### 3. Reinigung und Pflege

• **Oberflächen:** Verwenden Sie ein weiches, feuchtes Tuch. Vermeiden Sie starke Reinigungsmittel und Alkohol.

• **Spiegel:** Sprühen Sie das Reinigungsmittel auf das Tuch, nicht direkt auf den Spiegel.

• **Metal- und Holzteile:** Nach der Reinigung trocken wischen, um Korrosion zu vermeiden und den Glanz des Holzes zu erhalten.

## Eesti

### 1. Ohutus

• **Toote eesmärk:** See toode on mõeldud kasutamiseks siseruumides kodustes tingimustes. See ei ole ette nähtud kasutamiseks õues ega kõrge õhuniiskusega kohtades (välja arvatud spetsiaalselt vannitoa mööbli jaoks ette nähtud tooted). Välistage toote kokkupuudet otsese päikesevalguse ja soojusallikatega.

• **Maksimaalne koormus:** Ärge ületage konkreetse mööblieseme juhendis määratud maksimaalset koormust.

- TV-aluste puhul: teleri maksimaalne suurus ja kaal – 160 cm / 40 kg
- Örnade laudade puhul: maksimaalne koormus on 10 kg

### • Ohutu kasutamine:

- Lauad ja iseseisvad mööbliesemed tuleks paigutada stabiilselt ja tasasele pinnale, et vältida nende ümberkukkumist.
- Seinakapid, riulid ja kummutid tuleb kindlalt seinale külge kinnitada, et vältida nende alla kukkumist.

- Komplekt ei sisalda kinnitustarvikuid – valige need vastavalt seinä tüübile. Kahtluse korral konsulteerige spetsialistiga.
- Klaasiga mööbel – käsitlege hoolikalt! Kahjustatud servad või kriimustused võivad põhjustada pragusid. Vältige lööke külgedele, kus klaas on kõige tundlikum. Paigaldamisel asetage klaas pehmele pinnale (nt vaip, papp), mitte kunagi otse kõvale pinnale, et vältida kahjustusi.
- Öökapid ja õrnad lauad – **HOIATUS** – ärge istuge toote peal
- **Lastekaitse:** Hoidke väikesed lapsed mööblist eemal, mis võib ümber kukkuda või seinast lahti tulla.

## 2. Paigaldamine

• **Ettevalmistus:** Kontrollige osade ja tööriistade täielikkust. Paigaldamist peaksid suuremate mööbliesemete korral tegema kaks inimest. Paigaldus tuleb läbi viia täpselt vastavalt tootja juhistele – vale paigaldamine võib põhjustada ohutusriske.

• **Seinakapid:** Kasutage sobivaid tüüpleid ja kruvisid vastavalt seinä tüübile. Veenduge, et need on kindlalt kinnitatud.

• **Lauad:** Kinnitage jalad ja veenduge, et kõik osad on stabiilsed ja pingutatud.

## 3. Puhastus ja hooldus

- **Pinnad:** Kasutage pehmet, niisket lappi. Vältige tugevaid puhastusvahendeid ja alkoholi.
- **Peeglid:** Pihustage puhastusvahend lapi peale, mitte otse peegile.
- **Metalli- ja puidust osad:** Pärast puhastamist kuivatage, et vältida korrosiooni ja säilitada puidu läige.

## English

### 1. Safety

• **Product Purpose:** This product is designed for indoor use in private homes. It is not intended for outdoor use or in areas with high humidity (except for specially prepared bathroom furniture). Avoid exposing the product to direct sunlight and heat sources.

• **Maximum Load:** Do not exceed the maximum load specified in the instructions for each piece of furniture.

- For TV furniture: Maximum size and weight of the TV – 160 cm / 40 kg
- For delicate tables: Maximum load is 10 kg

### • Safe Use:

- Tables and freestanding furniture should be placed on a stable, level surface to prevent tipping.
- Wall-mounted cabinets, shelves, and dressers must be permanently attached to the wall with the included mounts to prevent the furniture from falling.
- The set does not include mounting hardware – select suitable hardware according to the wall type. If in doubt, consult a professional.
- Furniture with glass – handle with care! Damaged edges or scratches may lead to breakage. Avoid impacts on the side where the glass is most vulnerable. During assembly, place the glass on a soft surface (e.g., a blanket, cardboard), never directly on a hard surface, to prevent damage.
- Nightstands and delicate tables – **WARNING** – do not sit on the product

• **Child Safety:** Keep small children away from furniture that may tip over or detach from the wall.

### 2. Assembly

• **Preparation:** Check the completeness of parts and tools. Assembly should be carried out by two people in the case of larger furniture. Assembly must be done strictly according to the manufacturer's instructions – improper assembly may pose safety risks.

• **Wall-Mounted Cabinets:** Use appropriate plugs and screws for the wall type. Ensure they are securely fastened.

• **Tables:** Attach the legs and make sure all parts are stable and tightened.

### 3. Cleaning and Maintenance

• **Surfaces:** Use a soft, damp cloth. Avoid strong detergents and alcohol.

• **Mirrors:** Spray the cleaner on the cloth, not directly on the mirror.

• **Metal and Wooden Parts:** Wipe dry after cleaning to prevent corrosion and maintain the wood's shine.

## Español

### 1. Seguridad

• **Propósito del producto:** Este producto está diseñado para uso en interiores en hogares privados. No está destinado para uso en exteriores ni en áreas con alta humedad (excepto para muebles especialmente preparados para baños). Evite el contacto del producto con la luz solar directa y las fuentes de calor.

• **Carga máxima:** No exceda la carga máxima especificada en las instrucciones para cada mueble.

- Para muebles de TV: Tamaño y peso máximo del televisor – 160 cm / 40 kg
- Para mesas delicadas: La carga máxima es de 10 kg

### • Uso seguro:

- Las mesas y los muebles independientes deben colocarse en una superficie estable y nivelada para evitar que se vuelquen.
- Los armarios montados en la pared, estantes y cómodas deben fijarse permanentemente a la pared con los soportes incluidos para evitar que el mueble se caiga.
- El conjunto no incluye los dispositivos de montaje: elija los adecuados según el tipo de pared. En caso de duda, consulte a un profesional.
- Muebles con vidrio: ¡manéjelo con cuidado! Los bordes dañados o los rasguños pueden provocar rupturas. Evite los golpes en el lado, donde el vidrio es más vulnerable. Durante el montaje, coloque el vidrio sobre una superficie blanda (por ejemplo, una manta, cartón), nunca directamente sobre una superficie dura para evitar daños.
- Mesas de noche y mesas delicadas – **ADVERTENCIA** – no se sienta sobre el producto

• **Seguridad para niños:** Mantenga a los niños pequeños alejados de los muebles que puedan volcarse o desprenderse de la pared.

### 2. Montaje

• **Preparación:** Verifique la integridad de las piezas y herramientas. El montaje debe ser realizado por dos personas en el caso de muebles grandes. El montaje debe realizarse estrictamente según las instrucciones del

fabricante: una instalación incorrecta puede representar riesgos para la seguridad.

- **Armarios de pared:** Use los tacos y tornillos adecuados para el tipo de pared. Asegúrese de que estén firmemente sujetos.

- **Mesas:** Coloque las patas y asegúrese de que todas las partes estén estables y apretadas.

### 3. Limpieza y Mantenimiento

- **Superficies:** Use un paño suave y húmedo. Evite detergentes fuertes y alcohol.

- **Espejos:** Rocíe el limpiador en el paño, no directamente en el espejo.

- **Piezas metálicas y de madera:** Seque después de la limpieza para evitar la corrosión y mantener el brillo de la madera.

## Français

### 1. Sécurité

- **Utilisation du produit:** Ce produit est conçu pour une utilisation intérieure dans des habitations privées. Il n'est pas destiné à un usage extérieur ni dans des endroits à forte humidité (sauf pour les meubles spécialement préparés pour les salles de bain). Évitez de mettre le produit en contact avec la lumière directe du soleil et les sources de chaleur.

- **Charge maximale:** Ne dépassez pas la charge maximale indiquée dans les instructions pour chaque meuble.

- Pour les meubles TV: Dimensions et poids maximum de la télévision – 160 cm / 40 kg
- Pour les tables délicates: La charge maximale est de 10 kg

- **Utilisation sûre:**

- Les tables et les meubles autoportants doivent être placés sur une surface stable et plane pour éviter qu'ils ne basculent.
- Les armoires murales, étagères et commodes doivent être fixées en permanence au mur à l'aide des fixations fournies pour éviter toute chute du meuble.
- L'ensemble ne comprend pas de dispositifs de fixation – choisissez-les en fonction du type de mur. En cas de doute, consultez un professionnel.
- Meubles en verre – manipulez-les avec précaution ! Les bords endommagés ou rayés peuvent provoquer des fissures. Évitez les impacts sur le côté, là où le verre est le plus vulnérable. Lors du montage, placez le verre sur une surface douce (par exemple, une couverture, du carton), jamais directement sur une surface dure pour éviter les dommages.
- Tables de nuit et tables délicates –  
**AVERTISSEMENT** – ne vous asseyez pas sur le produit

- **Protection des enfants:** Gardez les jeunes enfants éloignés des meubles qui peuvent basculer ou se détacher du mur.

### 2. Montage

- **Préparation:** Vérifiez l'intégrité des pièces et des outils. Le montage doit être effectué par deux personnes pour les meubles de grande taille. Le montage doit être strictement conforme aux instructions du fabricant – un montage incorrect peut présenter des risques de sécurité.

- **Armoires murales:** Utilisez des chevilles et des vis appropriées pour le type de mur. Assurez-vous qu'elles sont solidement fixées.

- **Tables:** Fixez les pieds et assurez-vous que toutes les parties sont stables et serrées.

### 3. Nettoyage et Entretien

- **Surfaces:** Utilisez un chiffon doux et humide. Évitez les détergents forts et l'alcool.

- **Miroirs:** Vaporisez le nettoyeur sur le chiffon, pas directement sur le miroir.

- **Pièces métalliques et en bois:** Séchez après le nettoyage pour éviter la corrosion et conserver la brillance du bois.

## Hrvatski

### 1. Sigurnost

- **Namjena proizvoda:** Ovaj je proizvod dizajniran za upotrebu u zatvorenim prostorima u privatnim kućama. Nije namijenjen za vanjsku upotrebu ili za prostore s visokom razinom vlage (osim posebno pripremljenog namještaja za kupaoonice). Izbjegavajte kontakt proizvoda s izravnim sunčevim svjetlom i izvorima topline.

- **Maksimalno opterećenje:** Nemojte prekoračiti maksimalno opterećenje navedeno u uputama za određeni komad namještaja.

- Za TV namještaj: Maksimalna veličina i težina televizora – 160 cm / 40 kg
- Za osjetljive stolove: Maksimalno opterećenje je 10 kg

- **Sigurna upotreba:**

- Stolove i samostojeći namještaj treba postaviti na stabilnu i ravnu površinu kako bi se spriječilo prevrtanje.
- Zidne ormare, police i komode treba trajno pričvrstiti na zid pomoću priloženih nosača kako bi se spriječilo njihovo padanje.
- Set ne sadrži pribor za montažu – odaberite odgovarajući pribor prema vrsti zida. U slučaju sumnje, konzultirajte stručnjaka.
- Namještaj sa staklom – rukujte pažljivo! Oštećeni rubovi ili ogrebotine mogu dovesti do pukotina. Izbjegavajte udarce na stranu, gdje je staklo najosjetljivije. Prilikom montaže postavite staklo na meku površinu (npr. deka, karton), nikad izravno na tvrdu podlogu kako biste izbjegli oštećenja.
- Noćni ormarići i osjetljivi stolovi – **UPOZORENJE** – nemojte sjediti na proizvodu

- **Zaštita za djecu:** Držite malu djecu podalje od namještaja koji bi se mogao prevrnuti ili odvojiti od zida.

### 2. Montaža

- **Priprema:** Provjerite cjelovitost dijelova i alata. Montažu bi trebale obavljati dvije osobe u slučaju većih komada namještaja. Montaža se mora provoditi strogo prema uputama proizvođača – nepravilna montaža može predstavljati sigurnosni rizik.

- **Zidni ormari:** Koristite odgovarajuće tiple i vijke za vrstu zida. Osigurajte da su čvrsto pričvršćeni.

- **Stolovi:** Pričvrstite noge i provjerite jesu li svi dijelovi stabilni i zategnuti.

### 3. Čišćenje i održavanje

- **Površine:** Koristite mekanu, vlažnu krpnu. Izbjegavajte jaka sredstva za čišćenje i alkohol.

- **Ogledala:** Raspršite sredstvo za čišćenje na krpnu, a ne izravno na ogledalo.

• **Metalni i drveni dijelovi:** Obrišite do suha nakon čišćenja kako biste spriječili koroziju i očuvali sjaj drva.

## Íslenska

### 1. Öryggi

• **Notkun vörunnar:** Þessi vara er hönnuð til notkunar innandyra á heimilum. Hún er ekki ætluð til notkunar utandyra eða á svæðum með miklum raka (nema sérstaklega útbúinn húsgögn fyrir baðherbergi). Forðist beint sólarljós og hitagjafa í nálægð við vöruna.

• **Hámarksálag:** Ekki fara yfir það hámarksálag sem tilgreint er í leiðbeiningunum fyrir húsgagnið.

- Fyrir sjónvarpshúsgögn: Hámarkstærð og þyngd sjónvarpsins – 160 cm / 40 kg
- Fyrir viðkvæma borð: Hámarksálag er 10 kg

### • Öruggnotkun:

- Borð og frístandandi húsgögn skal setja á stöðugan, sléttan flöt til að koma í veg fyrir að þau velti.
- Veggskápar, hillur og kommóður þurfa að vera festar varanlega við vegg með meðfylgjandi festingum til að koma í veg fyrir fall.
- Settið inniheldur ekki festingar – veljið viðeigandi festingar eftir gerð veggjarins. Leitið til fagmanns ef þörf er á.
- Húsgögn með gleri – farið varlega! Skemmdir á brúnum eða rispur geta leitt til brots. Forðist högg á hliðina, þar sem glerið er viðkvæmast. Við samsetningu skal leggja glerið á mjúkt yfirborð (t.d. teppi, pappa), aldrei beint á harðan flöt, til að forðast skemmdir.
- Náttborð og viðkvæm borð – **VIÐVÖRUN** – ekki setjast á vöruna

• **Barnavörn:** Gætið þess að lítil börn komist ekki að húsgögnum sem geta fallið eða losnað frá veggnum.

### 2. Samsetning

• **Undirbúningur:** Gætið þess að allir hlutir og verkfæri séu til staðar. Samsetning ætti að vera framkvæmd af tveimur manneskjum ef um stærri húsgögn er að ræða. Samsetning skal fara nákvæmlega eftir leiðbeiningum framleiðanda – röng samsetning getur valdið öryggisáhættu.

• **Veggskápar:** Notið viðeigandi skrifur og festingar fyrir gerð veggjarins. Gætið þess að þær séu vel festar.

• **Borð:** Festið lappirnar og gætið þess að allir hlutar séu stöðugir og vel hertir.

### 3. Hreinsun og viðhald

• **Yfirborð:** Notið mjúkan, rakann klút. Forðist sterk hreinsiefni og áfengi.

• **Speglarnir:** Spreyið hreinsiefni á klútinn, ekki beint á spegilinn.

• **Málm- og viðarhlutar:** Þurrkið af með þurri tusku eftir þrif til að koma í veg fyrir ryð og varðveita gljáa viðarins.

## Italiano

### 1. Sicurezza

• **Scopo del prodotto:** Questo prodotto è progettato per l'uso interno in ambienti domestici. Non è destinato all'uso esterno o in aree con elevata umidità (a eccezione dei mobili appositamente progettati per il bagno). Evitare il contatto del prodotto con la luce solare diretta e fonti di calore.

• **Carico massimo:** Non superare il carico massimo specificato nelle istruzioni per ogni mobile.

• Per i mobili TV: Dimensioni massime e peso della TV – 160 cm / 40 kg

• Per tavoli delicati: Il carico massimo è di 10 kg

### • Uso sicuro:

- I tavoli e i mobili autonomi devono essere posizionati su una superficie stabile e piana per evitare ribaltamenti.
- Gli armadi a muro, le mensole e le cassettiere devono essere fissati permanentemente alla parete utilizzando i supporti forniti per prevenire la caduta dei mobili.
- Il set non include dispositivi di fissaggio – scegliere i dispositivi appropriati in base al tipo di parete. In caso di dubbio, consultare un professionista.
- Mobili con vetro – maneggiare con cura! I bordi danneggiati o i graffi possono provocare rotture. Evitare colpi sul lato, dove il vetro è più vulnerabile. Durante il montaggio, posizionare il vetro su una superficie morbida (ad es. coperta, cartone), mai direttamente su una superficie dura per evitare danni.
- Comodini e tavoli delicati – **ATTENZIONE** – non sedersi sul prodotto

• **Protezione per bambini:** Tenere i bambini piccoli lontani dai mobili che potrebbero ribaltarsi o staccarsi dalla parete.

### 2. Montaggio

• **Preparazione:** Controllare la completezza delle parti e degli strumenti. Il montaggio deve essere eseguito da due persone per i mobili di grandi dimensioni. Il montaggio deve essere eseguito seguendo scrupolosamente le istruzioni del produttore – un montaggio improprio può comportare rischi per la sicurezza.

• **Armadi a muro:** Utilizzare tasselli e viti adatti al tipo di parete. Assicurarsi che siano saldamente fissati.

• **Tavoli:** Fissare le gambe e assicurarsi che tutte le parti siano stabili e ben serrate.

### 3. Pulizia e manutenzione

• **Superfici:** Utilizzare un panno morbido e umido. Evitare detergenti aggressivi e alcool.

• **Specchi:** Spruzzare il detergente sul panno, non direttamente sullo specchio.

• **Parti metalliche e in legno:** Asciugare dopo la pulizia per prevenire la corrosione e mantenere la lucentezza del legno.

## Latviešu

### 1. Drošība

• **Produkta mērķis:** Šis produkts ir paredzēts lietošanai iekštelpās privātās māsaimniecībās. Tas nav paredzēts lietošanai ārpus telpām vai vietās ar augstu mitruma līmeni (izņemot īpaši sagatavotus vannas istabas mēbeles). Izvairieties no produkta saskares ar tiešiem saules stariem un siltuma avotiem.

• **Maksimālā slodze:** Nepārsniedziet maksimālo slodzi, kas norādīta instrukcijās katram mēbeļu veidam.

• TV mēbelēm: Televizora maksimālais izmērs un svars – 160 cm / 40 kg

• Smalkiem galdiem: Maksimālā slodze ir 10 kg

### • Droša lietošana:

- Galdi un brīvi stāvošas mēbeles jānovieto uz stabilas, līdzenas virsmas, lai izvairītos no apgāšanās.

- Piekaramie skapiši, plaukti un kumodes ir jāpiestiprina pie sienas ar pievienotajiem stiprinājumiem, lai novērstu mēbeļu krišanu.
- Komplektā nav iekļauti stiprinājumi – izvēlieties tos atbilstoši sienas tipam. Ja rodas šaubas, konsultējieties ar speciālistu.
- Mēbeles ar stiklu – rīkojieties uzmanīgi! Bojātas malas vai skrāpējumi var izraisīt plaisas. Izvairieties no triecieniem sānos, kur stikls ir visneaizsargātākais. Montāžas laikā novietojiet stiklu uz mīksts virsmas (piemēram, segas, kartona), nekad tieši uz cietas virsmas, lai izvairītos no bojājumiem.
- Naktsskapiši un smalki galdi – **BRĪDINĀJUMS** – nesēdieties uz produkta

• **Bērnu aizsardzība:** Turiet mazos bērnus tālāk no mēbelēm, kas var apgāzties vai atdalīties no sienas.

## 2. Montāža

• **Sagatavošana:** Pārbaudiet, vai visas detaļas un instrumenti ir pilnīgi. Montāža jāveic divām personām lielāku mēbeļu gadījumā. Montāža jāveic stingri saskaņā ar ražotāja norādījumiem – nepareiza montāža var radīt drošības riskus.

• **Piekaramie skapiši:** Izmantojiet sienas tipam atbilstošus dībeļus un skrūves. Pārlicinieties, ka tie ir stingri nostiprināti.

• **Galdi:** Piestipriniet kājas un pārlicinieties, ka visas daļas ir stabilas un pievilktas.

## 3. Tīrīšana un kopšana

- **Virsmas:** Izmantojiet mīkstu, mitru drānu. Izvairieties no stipriem tīrīšanas līdzekļiem un alkohola.
- **Spoguļi:** Izsmidziniet tīrīšanas līdzekli uz drānas, nevis tieši uz spoguļa.
- **Metāla un koka detaļas:** Noslaukiet sausas pēc tīrīšanas, lai novērstu koroziju un saglabātu koka spīdumu.

## Lietuvių

### 1. Saugumas

• **Produkto paskirtis:** Šis produkts skirtas naudoti patalpu viduje privačiuose namuose. Jis nėra skirtas naudoti lauke arba vietose, kuriose yra daug drėgmės (išskyrus specialiai paruoštus baldus vonios kambariams). Venkite produkto kontakto su tiesioginiais saulės spinduliais ir šilumos šaltiniais.

• **Didžiausia apkrova:** Neviršykite didžiausios apkrovos, nurodytos instrukcijose kiekvienam baldo tipui.

- Televizoriaus baldams: Didžiausias televizoriaus dydis ir svoris – 160 cm / 40 kg
- Dėl subtilių stalų: Didžiausia apkrova yra 10 kg

### • Saugus naudojimas:

- Stalai ir laisvai stovintys baldai turėtų būti pastatyti ant stabilaus, lygaus paviršiaus, kad būtų išvengta apvirtimo.
- Pakabinamos spintelės, lentynos ir komodos turi būti tvirtai pritvirtintos prie sienos, kad baldai nenukristų.
- Komplekte nėra tvirtinimo įrangos – pasirinkite ją atsižvelgdami į sienos tipą. Kilus abejonių, kreipkitės į specialistą.
- Baldai su stiklu – elkitės atsargiai! Pažeisti kraštai ar įbrėžimai gali sukelti skilimą. Venkite smūgių į šoną, kur stiklas yra labiausiai pažeidžiamas. Montavimo metu padėkite stiklą ant minkšto paviršiaus (pvz., antklodės, kartono), niekada

tiesiai ant kieto paviršiaus, kad išvengtumėte pažeidimų.

- Naktiniai staliai ir subtilūs stalai – **ISPĖJIMAS** – nesėskite ant produkto

• **Vaikų apsauga:** Laikykite mažus vaikus atokiau nuo baldų, kurie gali apvirtti ar atsiskirti nuo sienos.

## 2. Surinkimas

• **Paruošimas:** Patikrinkite dalių ir įrankių komplektiškumą. Surinkimą turėtų atlikti du žmonės didesniems baldams. Surinkimas turi būti atliktas griežtai pagal gamintojo instrukcijas – neteisingas surinkimas gali sukelti saugos riziką.

• **Pakabinamos spintelės:** Naudokite tinkamus kaiščius ir varžtus pagal sienos tipą. Įsitinkite, kad jie yra tvirtai pritvirtinti.

• **Stalai:** Pritvirtinkite kojas ir įsitinkite, kad visos dalys yra stabilios ir priveržtos.

## 3. Valymas ir priežiūra

• **Paviršiai:** Naudokite minkštą, drėgną šluostę. Venkite stiprių valiklių ir alkoholio.

• **Veidrodžiai:** Purškite valiklį ant šluostės, o ne tiesiai ant veidrodžio.

• **Metalinės ir medinės dalys:** Po valymo nuvalykite sausiai, kad išvengtumėte korozijos ir išsaugotumėte medienos blizgesį.

## Magyar

### 1. Biztonság

• **A termék rendeltetése:** Ezt a terméket beltéri használatra terveztek magánlakásokban. Nem alkalmas kültéri használatra vagy magas páratartalmú helyeken (kivéve speciálisan fűrdőszobai bútorokat). Kerülje a termék közvetlen napfényrel és hőforrásokkal való érintkezését.

• **Maximális terhelhetőség:** Ne lépje túl a termék használati utasításában meghatározott maximális terhelhetőséget.

- TV bútorok esetén: Maximális méret és a TV súlya – 160 cm / 40 kg
- Finom asztalok esetén: Maximális terhelhetőség 10 kg

### • Biztonságos használat:

- Az asztalokat és a szabadon álló bútorokat stabil, egyenletes felületre kell helyezni, hogy elkerüljük a felborulást.
- A fali szekrényeket, polcokat és komódokat állandóan rögzíteni kell a falhoz a mellékelt rögzítőekkel, hogy megakadályozzák a bútorok leesését.
- A készlet nem tartalmaz rögzítő eszközöket – válassza ki a megfelelő eszközöket a fal típusának megfelelően. Ha kétségei vannak, forduljon szakemberhez.
- Üveges bútorok – kezelje óvatosan! A sérült szélék vagy karcolások törést okozhatnak. Kerülje az ütéseket azon az oldalon, ahol az üveg a legérzékenyebb. Szerelés közben helyezze az üveget puha felületre (például takaró, karton), soha ne közvetlenül kemény felületre, hogy elkerülje a sérüléseket.
- Éjjeliszekrények és finom asztalok – **FIGYELMEZTETÉS** – ne üljön a termékre

• **Gyermekbiztonság:** Tartsa távol a kisgyermeket a bútoroktól, amelyek felborulhatnak vagy leválhatnak a falról.

## 2. Összeszerelés

- **Előkészületek:** Ellenőrizze az alkatrészek és eszközök teljességét. Nagyobb bútorok esetén az összeszerelést két személy végezze. Az összeszerelést szigorúan a gyártó utasításai szerint kell elvégezni – a helytelen összeszerelés biztonsági kockázatot jelenthet.
  - **Fali szekrények:** Használjon a fal típusának megfelelő dübeleket és csavarokat. Győződjön meg róla, hogy stabilan vannak rögzítve.
  - **Asztalok:** Rögzítse a lábakat, és győződjön meg róla, hogy minden rész stabil és meghúzott.
- 3. Tisztítás és karbantartás**
- **Felületek:** Használjon puha, nedves ruhát. Kerülje az erős tisztítószereket és az alkoholt.
  - **Tükrök:** Fújja a tisztítószert a ruhára, ne közvetlenül a tükkörré.
  - **Fém- és fa alkatrészek:** Tisztítás után törölje szárazra, hogy megakadályozza a korróziót és megőrizze a fa fényét.

## Nederlands

### 1. Veiligheid

- **Doel van het product:** Dit product is ontworpen voor gebruik binnenshuis in privéwoningen. Het is niet bedoeld voor gebruik buitenshuis of in ruimtes met een hoge luchtvochtigheid (behalve speciaal ontworpen badkamermeubilair). Vermijd contact van het product met direct zonlicht en warmtebronnen.
- **Maximale belasting:** Overschrijd de maximale belasting niet zoals vermeld in de handleiding voor elk meubelstuk.
  - Voor tv-meubels: Maximale grootte en gewicht van de tv – 160 cm / 40 kg
  - Voor delicate tafels: De maximale belasting is 10 kg
- **Veilig gebruik:**
  - Tafels en vrijstaande meubels moeten op een stabiele, vlakke ondergrond worden geplaatst om kantelen te voorkomen.
  - Wandkasten, planken en ladekasten moeten permanent aan de muur worden bevestigd met de meegeleverde bevestigingen om vallen te voorkomen.
  - De set bevat geen bevestigingsmateriaal – kies geschikt materiaal afhankelijk van het type muur. Raadpleeg bij twijfel een professional.
  - Meubels met glas – behandel voorzichtig! Beschadigde randen of krassen kunnen breuken veroorzaken. Vermijd stoten aan de zijkant, waar het glas het kwetsbaarst is. Leg het glas tijdens de montage op een zachte ondergrond (bijv. een deken of karton), nooit direct op een harde ondergrond, om schade te voorkomen.
  - Nachtkastjes en delicate tafels – **WAARSCHUWING** – ga niet op het product zitten
- **Kindveiligheid:** Houd kleine kinderen uit de buurt van meubels die kunnen kantelen of los kunnen komen van de muur.

### 2. Montage

- **Vorbereiding:** Controleer de volledigheid van de onderdelen en gereedschappen. Montage moet door twee personen worden uitgevoerd in het geval van grotere meubels. Montage moet strikt volgens de instructies van de fabrikant worden uitgevoerd – onjuiste montage kan veiligheidsrisico's met zich meebrengen.
- **Wandkasten:** Gebruik geschikte pluggen en schroeven voor het type muur. Zorg ervoor dat ze stevig vastzitten.

- **Tafels:** Bevestig de poten en zorg ervoor dat alle onderdelen stabiel en vastgedraaid zijn.

### 3. Schoonmaken en onderhoud

- **Oppervlakken:** Gebruik een zachte, vochtige doek. Vermijd sterke reinigingsmiddelen en alcohol.
- **Spiegels:** Spray de reiniger op de doek, niet direct op de spiegel.
- **Metalen en houten onderdelen:** Veeg droog na het schoonmaken om corrosie te voorkomen en de glans van het hout te behouden.

## Norsk

### 1. Sikkerhet

- **Produktets formål:** Dette produktet er designet for innendørs bruk i private hjem. Det er ikke ment for utendørs bruk eller i områder med høy luftfuktighet (unntatt spesialtilpassede badermøbler). Unngå at produktet kommer i kontakt med direkte sollys og varmekilder.
- **Maksimal belastning:** Ikke overskrid den maksimale belastningen som er angitt i instruksjonene for hvert møbel.
  - For TV-møbler: Maksimal størrelse og vekt på TV – 160 cm / 40 kg
  - For skjøre bord: Maksimal belastning er 10 kg
- **Sikker bruk:**
  - Bord og frittstående møbler skal plasseres på en stabil, jevn overflate for å unngå tipping.
  - Veggmonterte skap, hyller og kommoder må festes permanent til veggen med de medfølgende festene for å forhindre fall.
  - Sett inkluderer ikke festemidler – velg passende utstyr etter veggtype. Kontakt en fagperson hvis du er i tvil.
  - Møbler med glass – håndter med forsiktighet! Skadede kanter eller riper kan føre til brudd. Unngå støt på sidene der glasset er mest sårbart. Under montering, plasser glasset på en myk overflate (f.eks. teppe eller papp), aldri direkte på et hardt underlag for å unngå skader.
  - Nattbord og skjøre bord – **ADVARSEL** – ikke sitt på produktet
- **Barnesikring:** Hold små barn borte fra møbler som kan velte eller løsne fra veggen.

### 2. Montering

- **Forberedelser:** Sjekk at alle deler og verktøy er til stede. Montering bør utføres av to personer ved større møbler. Montering må utføres i henhold til produsentens instruksjoner – feil montering kan utgjøre en sikkerhetsrisiko.
  - **Veggmonterte skap:** Bruk egnede plugg og skruer til veggtypen. Sørg for at de er godt festet.
  - **Bord:** Fest bena og sørg for at alle deler er stabile og stramme.
- 3. Rengjøring og vedlikehold**
- **Overflater:** Bruk en myk, fuktig klut. Unngå sterke rengjøringsmidler og alkohol.
  - **Speil:** Spray rengjøringsmiddelet på kluten, ikke direkte på speilet.
  - **Metalldele og tredeler:** Tørk av etter rengjøring for å forhindre korrosjon og bevare glansen i treverket.

## Polski

### 1. Bezpieczeństwo

- **Przeznaczenie produktu:** Ten produkt został zaprojektowany do użytku domowego we wnętrzach. Nie jest przeznaczony do stosowania na zewnątrz ani w miejscach o

dużej wilgotności (poza specjalnie przygotowanymi meblami do łazienek). Unikaj kontaktu produktu z bezpośrednim działaniem promieni słonecznych oraz źródeł ciepła.

• **Maksymalne obciążenie:** Nie przekraczaj maksymalnego obciążenia określonego w instrukcji dla danego mebla.

- W przypadku mebli RTV maksymalne wymiary i ciężar telewizora – 160 cm / 40 kg
- W przypadku delikatnych stołów – maksymalne obciążenie to 10 kg

• **Bezpieczne użytkowanie:**

- Stoliki stoły oraz meble stojące należy ustawić na stabilnej, równej powierzchni, aby uniknąć przewrócenia.
- Szafki wiszące, regały, komody należy na stałe przymocować do ściany za pomocą dołączonych mocowań, aby zapobiec spadnięciu mebla.
- Zestaw nie zawiera urządzeń mocujących – dobierz je odpowiednio do rodzaju ściany. W razie wątpliwości skonsultuj się z fachowcem.
- Meble ze szkłem - obchodź się ostrożnie! Uszkodzone krawędzie lub zarysowania mogą prowadzić do pęknięć. Unikaj uderzeń w bok, gdzie szkło jest najbardziej wrażliwe. Podczas montażu podóż szkło na miękkiej powierzchni (np. koc, karton), nigdy bezpośrednio na twardym podłożu, aby uniknąć uszkodzeń.
- Stoliki nocne i delikatne stoły – **OSTRZEŻENIE** – nie siadaj na produkcie.

• **Zabezpieczenie przed dziećmi:** Trzymaj małe dzieci z dala od mebli, które mogą się przewrócić lub oderwać od ściany.

## 2. Montaż

• **Przygotowanie:** Sprawdź kompletność części i narzędzi. Montaż powinny przeprowadzać dwie osoby w przypadku większych mebli. Montaż należy wykonać ściśle według instrukcji producenta – w przeciwnym razie może wystąpić zagrożenie bezpieczeństwa w przypadku nieprawidłowego montażu.

- **Szafki wiszące:** Użyj odpowiednich kołków i śrub do typu ściany. Upewnij się, że są solidnie zamocowane.
- **Stoliki:** Zamocuj nogi i upewnij się, że wszystkie elementy są stabilne i dokręcone.

## 3. Czyszczenie i konserwacja

- **Powierzchnie:** Używaj miękkiej, wilgotnej ściereczki. Unikaj silnych detergentów i alkoholu.
- **Lustra:** Spryskaj środek czyszczący na ściereczkę, nie bezpośrednio na lustro.
- **Elementy metalowe i drewniane:** Wytrzyj do sucha po czyszczeniu, aby zapobiec korozji i zachować blask drewna.

## Português

### 1. Segurança

• **Propósito do produto:** Este produto foi projetado para uso interno em residências. Não é destinado ao uso externo ou em áreas com alta umidade (exceto para móveis especialmente preparados para banheiros). Evite que o produto entre em contato com luz solar direta e fontes de calor.

• **Carga máxima:** Não exceda a carga máxima especificada nas instruções para cada tipo de móvel.

- Para móveis de TV: Tamanho e peso máximo da TV – 160 cm / 40 kg
- Para mesas delicadas: A carga máxima é de 10 kg

• **Uso seguro:**

- As mesas e móveis independentes devem ser colocados em uma superfície estável e nivelada para evitar tombamentos.
- Os armários de parede, prateleiras e cômodas devem ser fixados permanentemente na parede com os suportes incluídos para evitar quedas.
- O conjunto não inclui dispositivos de fixação – escolha dispositivos apropriados de acordo com o tipo de parede. Em caso de dúvida, consulte um profissional.
- Móveis com vidro – manuseie com cuidado! Bordas danificadas ou arranhões podem causar quebras. Evite impactos nas laterais, onde o vidro é mais vulnerável. Durante a montagem, coloque o vidro sobre uma superfície macia (ex.: manta, papelão), nunca diretamente sobre uma superfície dura, para evitar danos.
- Mesas de cabeceira e mesas delicadas – **AVISO** – não sente no produto

• **Segurança infantil:** Mantenha as crianças pequenas longe de móveis que possam tombar ou se desprender da parede.

## 2. Montagem

• **Preparação:** Verifique se todas as peças e ferramentas estão completas. A montagem deve ser feita por duas pessoas no caso de móveis maiores. A montagem deve ser realizada estritamente de acordo com as instruções do fabricante – montagem incorreta pode representar riscos de segurança.

• **Armários de parede:** Use buchas e parafusos adequados ao tipo de parede. Certifique-se de que estão firmemente fixados.

• **Mesas:** Fixe as pernas e certifique-se de que todas as partes estão estáveis e bem apertadas.

## 3. Limpeza e manutenção

- **Superfícies:** Use um pano macio e úmido. Evite detergentes fortes e álcool.
- **Espelhos:** Borrife o produto de limpeza no pano, não diretamente no espelho.
- **Partes metálicas e de madeira:** Enxugue após a limpeza para evitar corrosão e manter o brilho da madeira.

## Română

### 1. Siguranță

• **Destinația produsului:** Acest produs este proiectat pentru utilizare în interior, în gospodăria privată. Nu este destinat utilizării în exterior sau în zone cu umiditate ridicată (cu excepția mobilierului special pregătit pentru băi). Evitați expunerea produsului la lumina directă a soarelui și la surse de căldură.

• **Greutatea maximă admisă:** Nu depășiți greutatea maximă specificată în instrucțiunile pentru fiecare tip de mobilier.

- Pentru mobilier TV: Dimensiunea și greutatea maximă a televizorului – 160 cm / 40 kg
- Pentru mese delicate: Greutatea maximă este de 10 kg

• **Utilizare sigură:**

- Mesele și mobilierul independent trebuie plasate pe o suprafață stabilă și nivelată pentru a preveni răsturnarea.
- Dulapurile de perete, rafturile și comodele trebuie fixate permanent de perete cu ajutorul suporturilor incluse pentru a preveni căderea mobilierului.

- Setul nu include dispozitive de fixare – alegeți-le în funcție de tipul peretelui. În caz de îndoieli, consultați un specialist.
- Mobilier cu sticlă – manipulați cu grijă! Marginile deteriorate sau zgârieturile pot provoca fisuri. Evitați loviturile în lateral, unde sticla este cea mai vulnerabilă. În timpul montării, așezați sticla pe o suprafață moale (ex. o pătură, carton), niciodată direct pe o suprafață dură, pentru a evita deteriorarea.
- Noptierele și mesele delicate – **AVERTISMENT** – nu vă așezați pe produs

• **Protecție pentru copii:** Țineți copiii mici departe de mobilierul care se poate răsturna sau desprinde de perete.

## 2. Asamblare

• **Pregătire:** Verificați completitudinea pieselor și a uneltelor. Asamblarea trebuie realizată de două persoane în cazul mobilierului de dimensiuni mari. Asamblarea trebuie efectuată strict conform instrucțiunilor producătorului – asamblarea incorectă poate reprezenta riscuri de siguranță.

• **Dulapuri de perete:** Utilizați dibluri și șuruburi adecvate tipului de perete. Asigurați-vă că sunt fixate ferm.

• **Mese:** Fixați picioarele și asigurați-vă că toate piesele sunt stabile și strânse.

## 3. Curățare și întreținere

• **Suprafețe:** Folosiți o cârpă moale și umedă. Evitați detergenții puternici și alcoolul.

• **Oglinzi:** Pulverizați soluția de curățare pe cârpă, nu direct pe oglindă.

• **Piese metalice și din lemn:** Ștergeți după curățare pentru a preveni coroziunea și pentru a menține luciul lemnului.

## Slovensky

### 1. Bezpečnosť

• **Účel produktu:** Tento produkt je navrhnutý na vnútorné použitie v domácnostiach. Nie je určený na použitie vonku ani v priestoroch s vysokou vlhkosťou (okrem špeciálne upraveného nábytku do kúpeľní). Zabráňte kontaktu produktu s priamym slnečným žiarením a zdrojmi tepla.

• **Maximálne zaťaženie:** Neprekračujte maximálne zaťaženie uvedené v pokynoch pre každý kus nábytku.

- Pre TV nábytok: Maximálna veľkosť a hmotnosť televízora – 160 cm / 40 kg
- Pre jemné stoly: Maximálne zaťaženie je 10 kg

### • Bezpečné používanie:

- Stoly a voľne stojaci nábytok musia byť umiestnené na stabilnom a rovnom povrchu, aby sa predišlo prevráteniu.
- Závesné skrinky, police a komody musia byť pevne pripevnené k stene pomocou priložených držiakov, aby sa zabránilo pádu nábytku.
- Sada neobsahuje upevňovacie zariadenia – vyberte ich podľa typu steny. V prípade pochybností sa poraďte s odborníkom.
- Nábytok so sklom – zaobchádzajte s ním opatrne! Poškodené hrany alebo škrabance môžu viesť k prasknutiu. Vyhnite sa nárazom na strane, kde je sklo najzraniteľnejšie. Počas montáže položte sklo na mäkký povrch (napr. deka, kartón), nikdy nie priamo na tvrdý povrch, aby sa predišlo poškodeniu.
- Nočné stolíky a jemné stoly – **UPOZORNENIE** – nesadajte si na produkt

• **Ochrana pred deťmi:** Držte malé deti mimo dosahu nábytku, ktorý by sa mohol prevrátiť alebo oddeliť od steny.

## 2. Montáž

• **Príprava:** Skontrolujte kompletnosť častí a nástrojov. Montáž by mali vykonávať dve osoby v prípade väčšieho nábytku. Montáž sa musí vykonať presne podľa pokynov výrobcu – nesprávna montáž môže predstavovať riziko pre bezpečnosť.

• **Závesné skrinky:** Použite vhodné hmoždinky a skrutky pre typ steny. Uistite sa, že sú pevne pripevnené.

• **Stoly:** Upevnite nohy a uistite sa, že všetky časti sú stabilné a pevne pripevnené.

## 3. Čistenie a údržba

• **Povrchy:** Použite mäkkú, vlhkú handričku. Vyhnite sa silným čistiacim prostriedkom a alkoholu.

• **Zrkadlá:** Čistiaci prostriedok nastriekajte na handričku, nie priamo na zrkadlo.

• **Kovové a drevené časti:** Po čistení utrite do sucha, aby ste zabránili korózii a zachovali lesk dreva.

## Suomi

### 1. Turvallisuus

• **Tuotteen käyttötarkoitus:** Tämä tuote on suunniteltu kotikäyttöön sisätiloissa. Sitä ei ole tarkoitettu käytettäväksi ulkona tai alueilla, joissa on korkea ilmankosteus (lukuun ottamatta erityisesti kylpyhuonekalusteita). Vältä tuotteen altistamista suoralle auringonvalolle ja lämmönlähteille.

• **Suurin kuormitus:** Älä ylitä tuotteen käyttöohjeissa mainittua maksimikuormitusta.

- TV-huonekaluille: TV maksimikoko ja paino – 160 cm / 40 kg
- Hauraille pöydille: Suurin kuormitus on 10 kg

### • Turvallinen käyttö:

- Pöydät ja vapaasti seisovat huonekalut tulee sijoittaa vakaalle ja tasaiselle alustalle kaatumisen estämiseksi.
- Seinään kiinnitettävät kaapit, hyllyt ja lipastot tulee kiinnittää pysyvästi seinään mukana toimitettujen kiinnikkeiden avulla, jotta huonekalut eivät kaadu.
- Sarja ei sisällä kiinnitystarvikkeita – valitse sopivat kiinnikkeet seinätyypin mukaan. Epäselvissä tapauksissa ota yhteyttä ammattilaiseen.
- Lasilla varustetut huonekalut – käsittele varoen! Vaurioituneet reunat tai naarmut voivat aiheuttaa säröjä. Vältä iskuja sivuilta, joista lasi on herkin. Asennuksen aikana aseta lasi pehmeälle alustalle (esim. peitto, pahvi), älä koskaan kovalle alustalle vaurioiden välttämiseksi.
- Yöpöydät ja hauraat pöydät – **VAROITUS** – älä istu tuotteen päällä

• **Lapsiturvallisuus:** Pidä pienet lapset poissa huonekaluista, jotka voivat kaatua tai irrota seinästä.

## 2. Asennus

• **Valmistelu:** Tarkista osien ja työkalujen täydellisyys. Kaksi henkilöä tulisi suorittaa asennus suurempien huonekalujen tapauksessa. Asennus on suoritettava tarkasti valmistajan ohjeiden mukaisesti – virheellinen asennus voi aiheuttaa turvallisuusriskin.

• **Seinäkaapit:** Käytä seinätyypille sopivia tulppia ja ruuveja. Varmista, että ne on kiinnitetty tukevasti.

• **Pöydät:** Kiinnitä jalat ja varmista, että kaikki osat ovat vakaita ja tiukasti kiinni.

## 3. Puhdistus ja hoito

- **Pinnat:** Käytä pehmeää, kosteaa liinaa. Vältä vahvoja puhdistusaineita ja alkoholia.
- **Peilit:** Suihkuta puhdistusaine liinaan, ei suoraan peiliin.
- **Metalli- ja puuosat:** Pyyhi kuivaksi puhdistuksen jälkeen korroosion estämiseksi ja puun kiillon säilyttämiseksi.

## Svenska

### 1. Säkerhet

- **Produktens ändamål:** Denna produkt är utformad för inomhusbruk i privata hem. Den är inte avsedd för utomhusbruk eller i områden med hög luftfuktighet (förutom möbler speciellt utformade för badrum). Undvik att produkten utsätts för direkt solljus och värmekällor.
- **Maximal belastning:** Överskrid inte den maximala belastning som anges i instruktionerna för varje möbel.
  - För TV-möbler: Maximal storlek och vikt på TV – 160 cm / 40 kg
  - För känsliga bord: Maximal belastning är 10 kg
- **Säker användning:**
  - Bord och fristående möbler ska placeras på en stabil och jämn yta för att undvika vältning.
  - Väggskaåp, hyllor och byråer måste fästas permanent på väggen med de medföljande fästena för att förhindra att möblerna faller.
  - Satsen innehåller inga monteringsanordningar – välj lämpliga anordningar baserat på väggtypen. Rådfråga en professionell vid osäkerhet.
  - Möbler med glas – hantera försiktigt! Skadade kanter eller repor kan orsaka sprickor. Undvik stötar på sidan där glaset är mest sårbart. Under montering, placera glaset på en mjuk yta (t.ex. en filt eller kartong), aldrig direkt på en hård yta för att undvika skador.
  - Sängbord och känsliga bord – **VARNING** – sitt inte på produkten
- **Barnsäkerhet:** Håll små barn borta från möbler som kan välta eller lossna från väggen.

### 2. Montering

- **Förberedelse:** Kontrollera att alla delar och verktyg finns tillgängliga. Montering bör utföras av två personer för större möbler. Montering måste ske enligt tillverkarens instruktioner – felaktig montering kan medföra säkerhetsrisker.
- **Väggskaåp:** Använd lämpliga pluggar och skruvar för väggtypen. Se till att de är ordentligt fastsatta.
- **Bord:** Fäst benen och se till att alla delar är stabila och ordentligt åtdragna.

### 3. Rengöring och underhåll

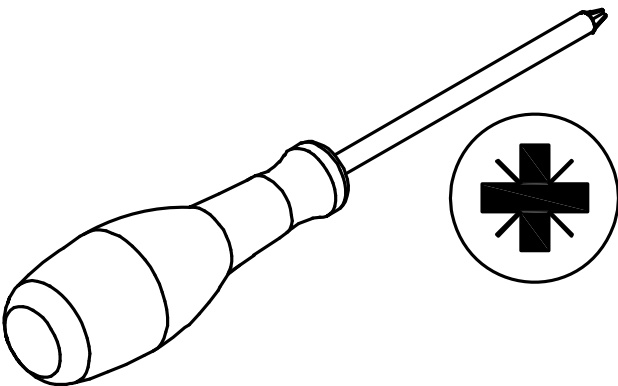
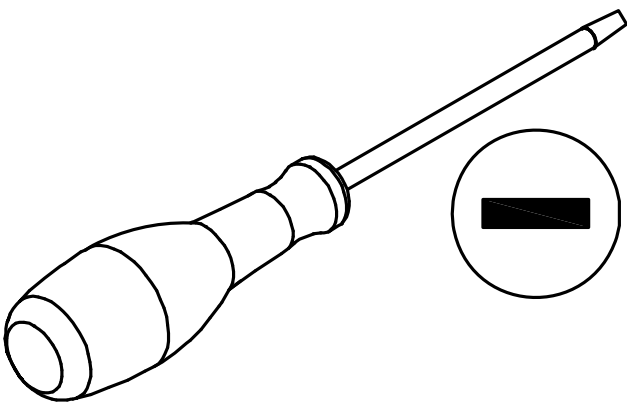
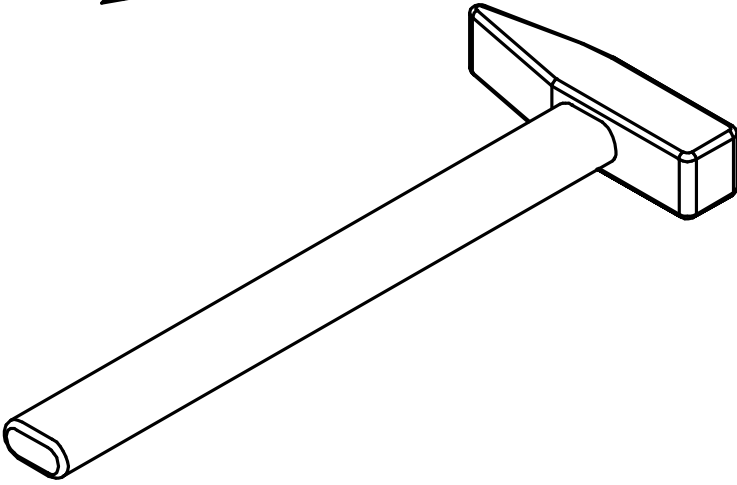
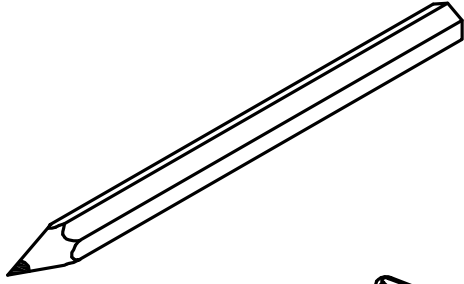
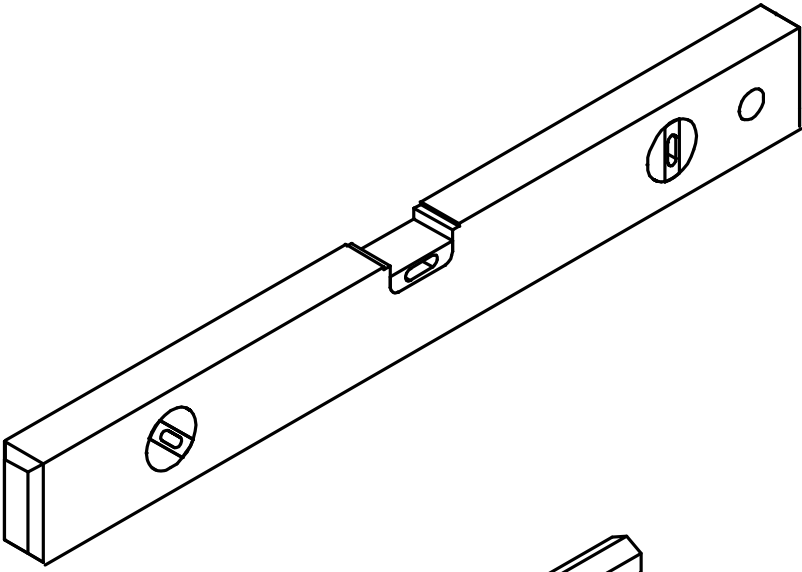
- **Ytor:** Använd en mjuk, fuktig trasa. Undvik starka rengöringsmedel och alkohol.
- **Spegel:** Spraya rengöringsmedlet på trasan, inte direkt på spegeln.
- **Metall- och trädelar:** Torka av efter rengöring för att förhindra korrosion och bevara trädets glans.

## Česky

### 1. Bezpečnost

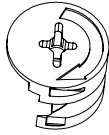
- **Účel produktu:** Tento produkt je určen k použití v interiéru domácností. Není určen pro venkovní použití ani pro prostory s vysokou vlhkostí (s výjimkou speciálně upraveného nábytku do koupelen). Vyvarujte se kontaktu produktu s přímým slunečním zářením a zdroji tepla.
- **Maximální zatížení:** Nepřekračujte maximální zatížení uvedené v pokynech pro daný kus nábytku.

- Pro TV nábytek: Maximální rozměry a hmotnost televizoru – 160 cm / 40 kg
- Pro jemné stoly: Maximální zatížení je 10 kg
- **Bezpečné použití:**
  - Stoly a volně stojící nábytek musí být umístěny na stabilní a rovné ploše, aby se zabránilo převrácení.
  - Závěsné skříňky, police a komody musí být trvale připevněny ke stěně pomocí přiložených držáků, aby se zabránilo pádu nábytku.
  - Sada neobsahuje upevňovací zařízení – zvolte vhodná zařízení podle typu stěny. V případě pochybností se poraďte s odborníkem.
  - Nábytek se sklem – zacházejte opatrně! Poškozené hrany nebo škrábance mohou vést k prasklinám. Vyvarujte se nárazů na straně, kde je sklo nejcitlivější. Při montáži položte sklo na měkký povrch (např. deka, karton), nikdy přímo na tvrdý povrch, aby se zabránilo poškození.
  - Noční stolky a jemné stoly – **VAROVÁNÍ** – nesedejte si na produkt
- **Ochrana před dětmi:** Udržujte malé děti mimo dosah nábytku, který se může převrátit nebo oddělit od stěny.
- **Montáž**
  - **Příprava:** Zkontrolujte úplnost částí a nástrojů. Montáž by měly provádět dvě osoby v případě většího nábytku. Montáž musí být provedena přesně podle pokynů výrobce – nesprávná montáž může představovat bezpečnostní riziko.
  - **Závěsné skříňky:** Použijte vhodné hmoždinky a šrouby pro typ stěny. Ujistěte se, že jsou pevně připevněny.
  - **Stoly:** Připevněte nohy a ujistěte se, že všechny části jsou stabilní a pevně utažené.
- **Čištění a údržba**
  - **Povrchy:** Používejte měkký, vlhký hadřík. Vyvarujte se silných čisticích prostředků a alkoholu.
  - **Zrcadla:** Nastříkejte čisticí prostředek na hadřík, ne přímo na zrcadlo.
  - **Kovové a dřevěné části:** Po čištění otřete do sucha, aby se zabránilo korozi a zachoval se lesk dřeva.





8 x



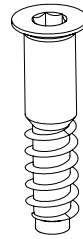
8 x



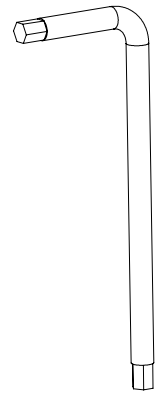
4 x



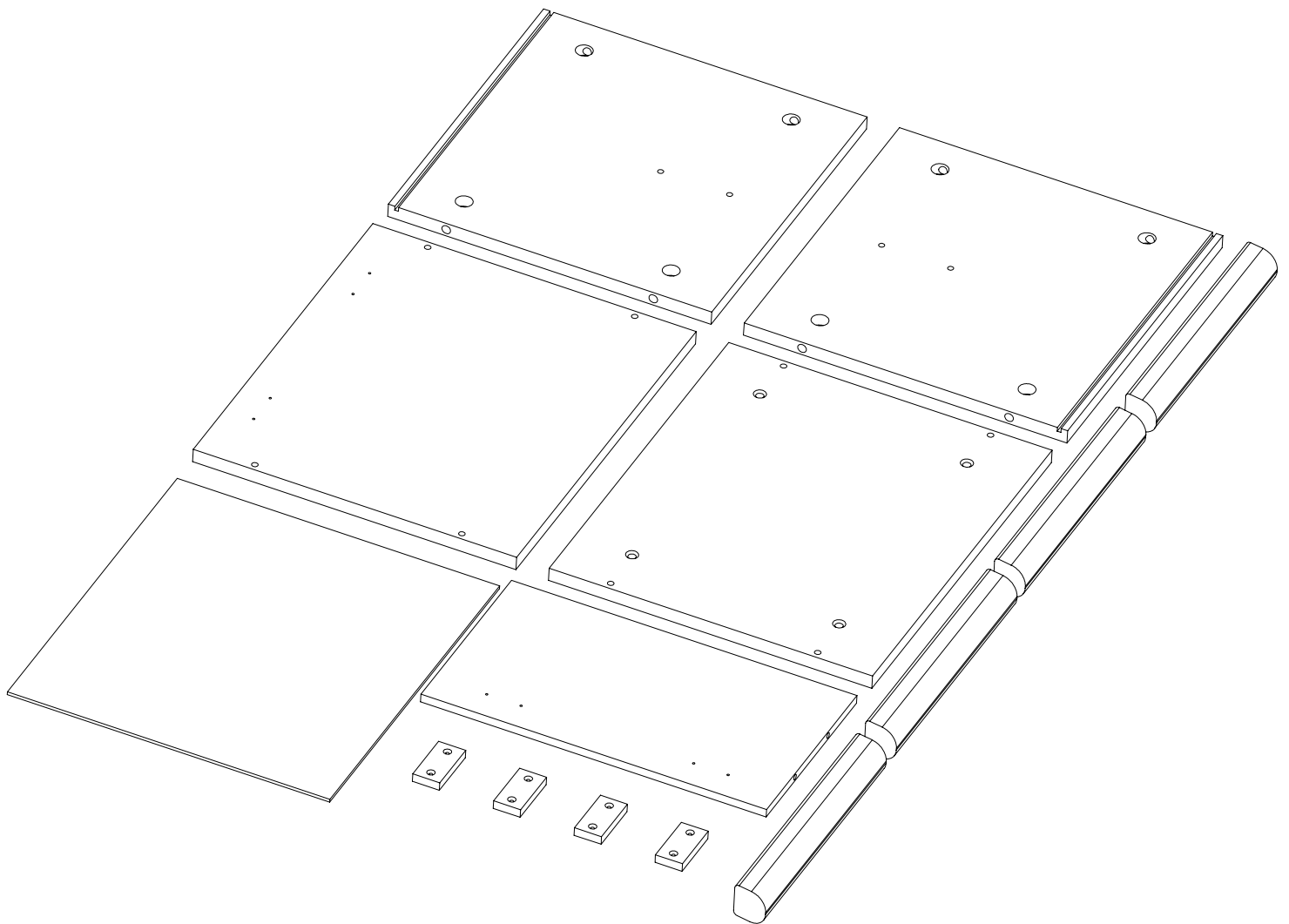
8 x



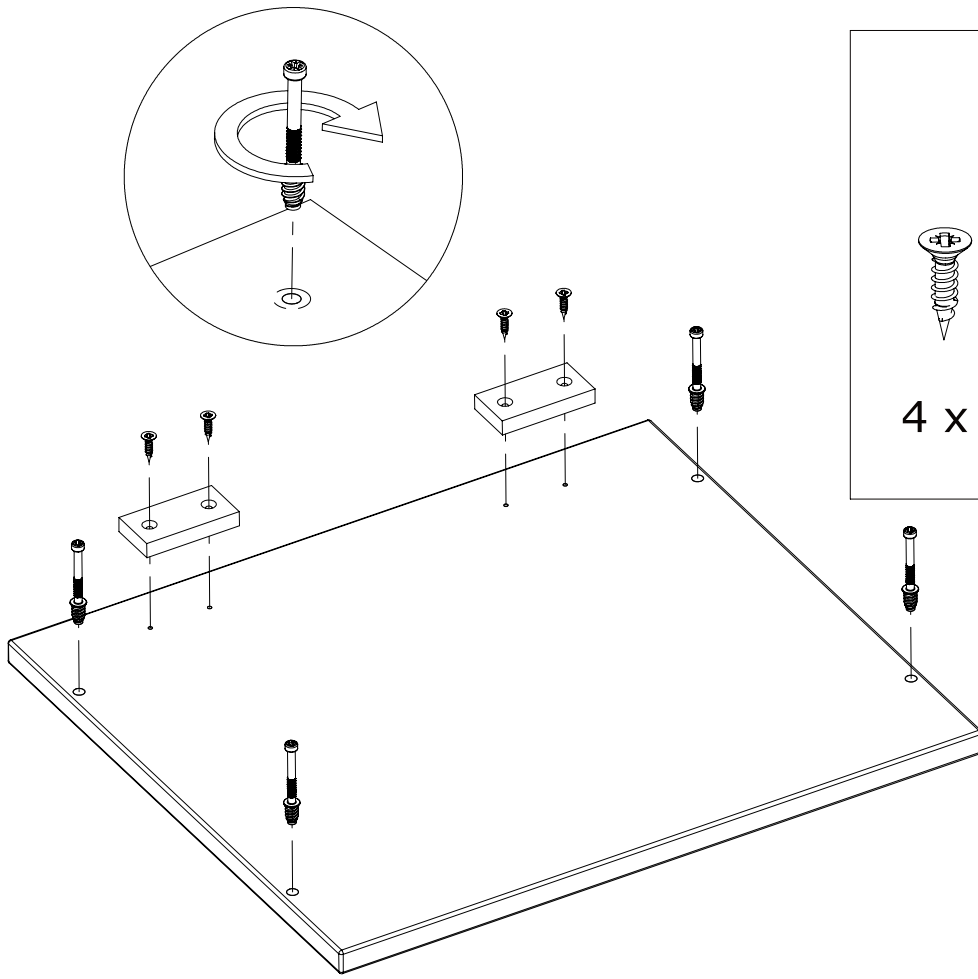
4 x



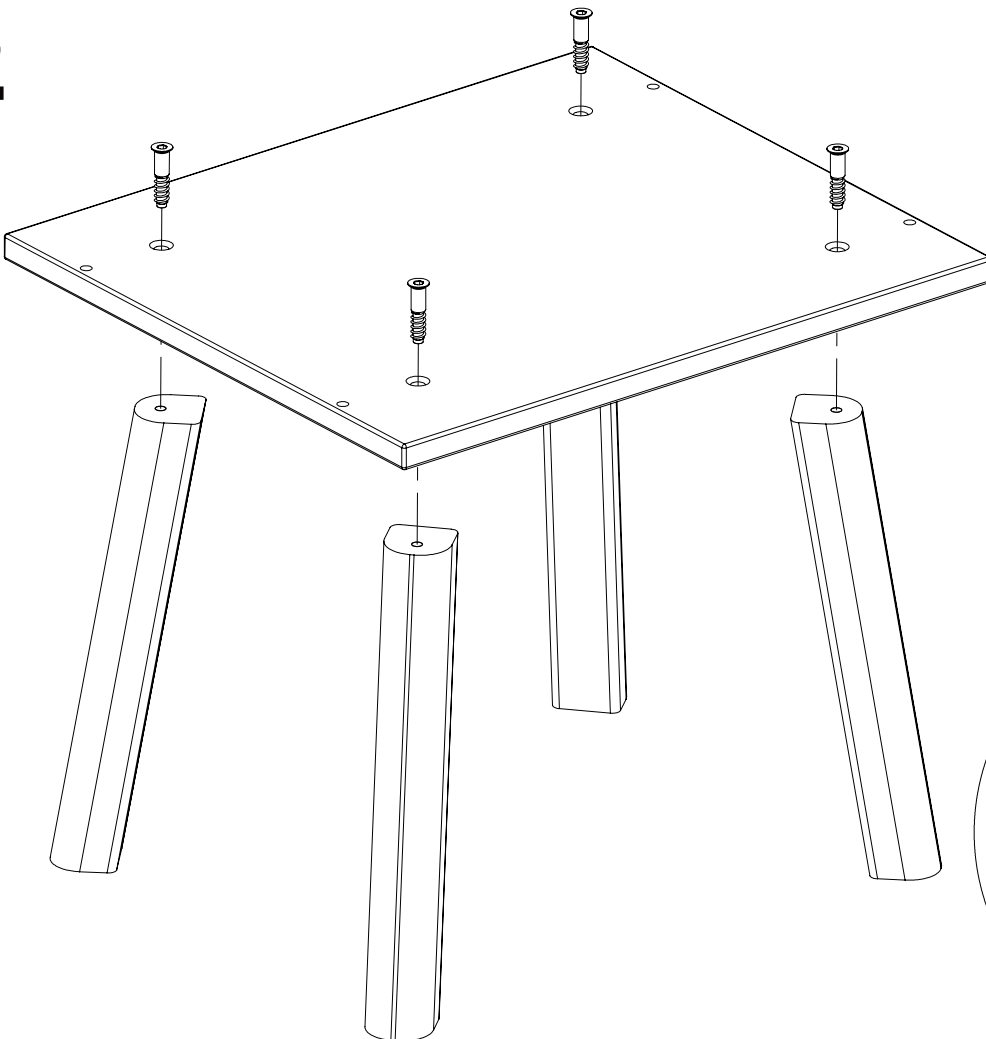
1 x



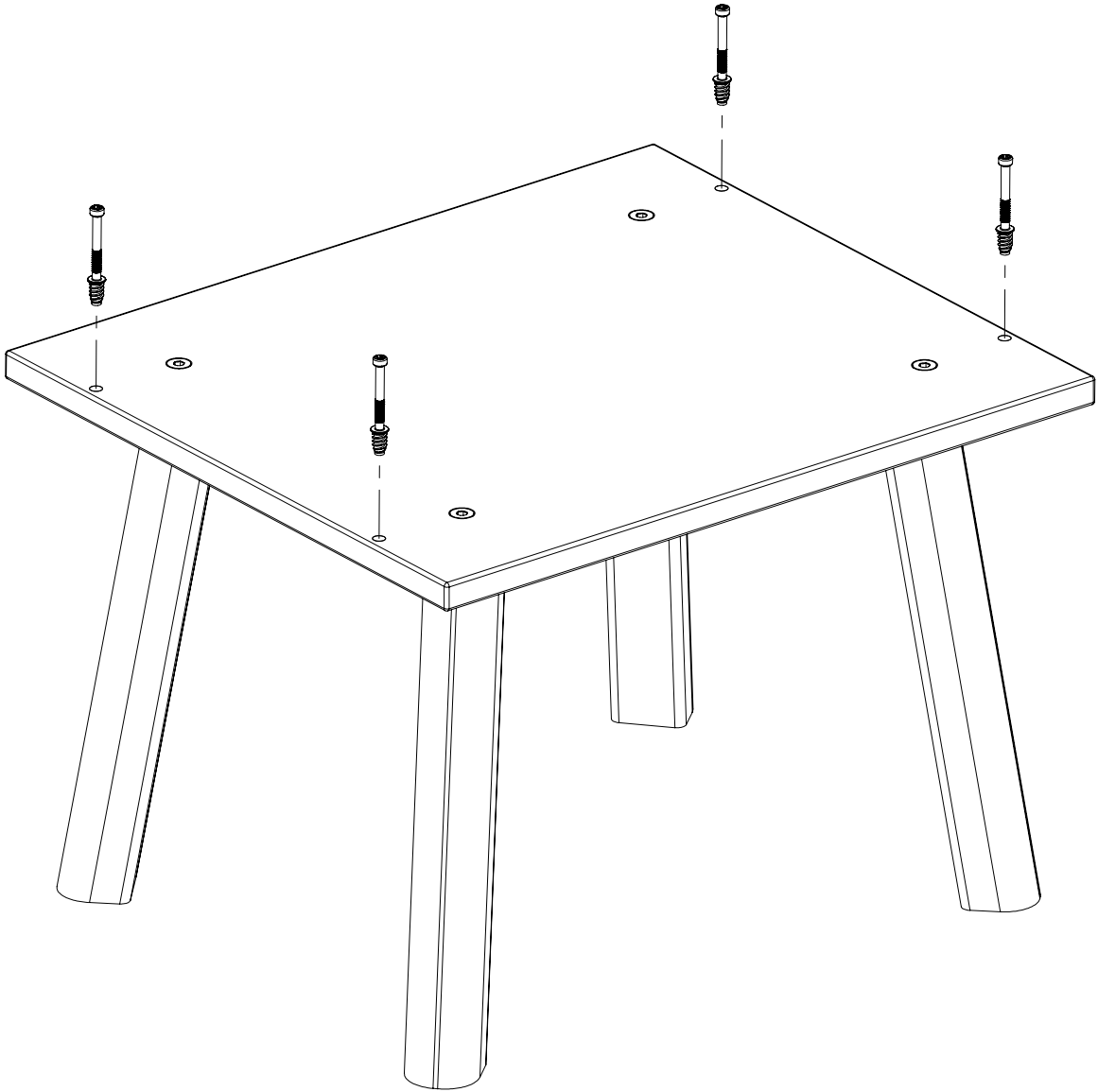
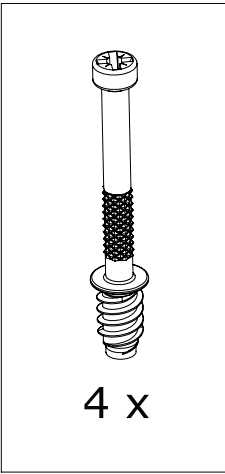
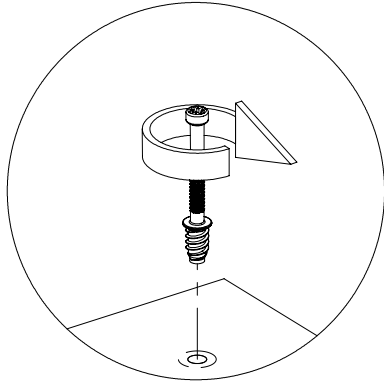
**1**



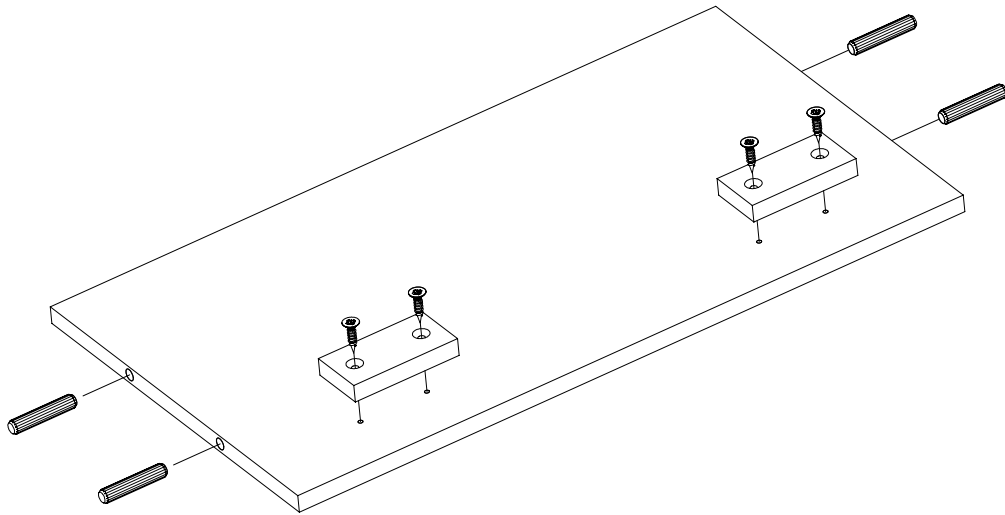
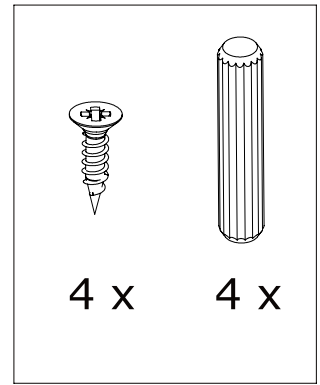
**2**



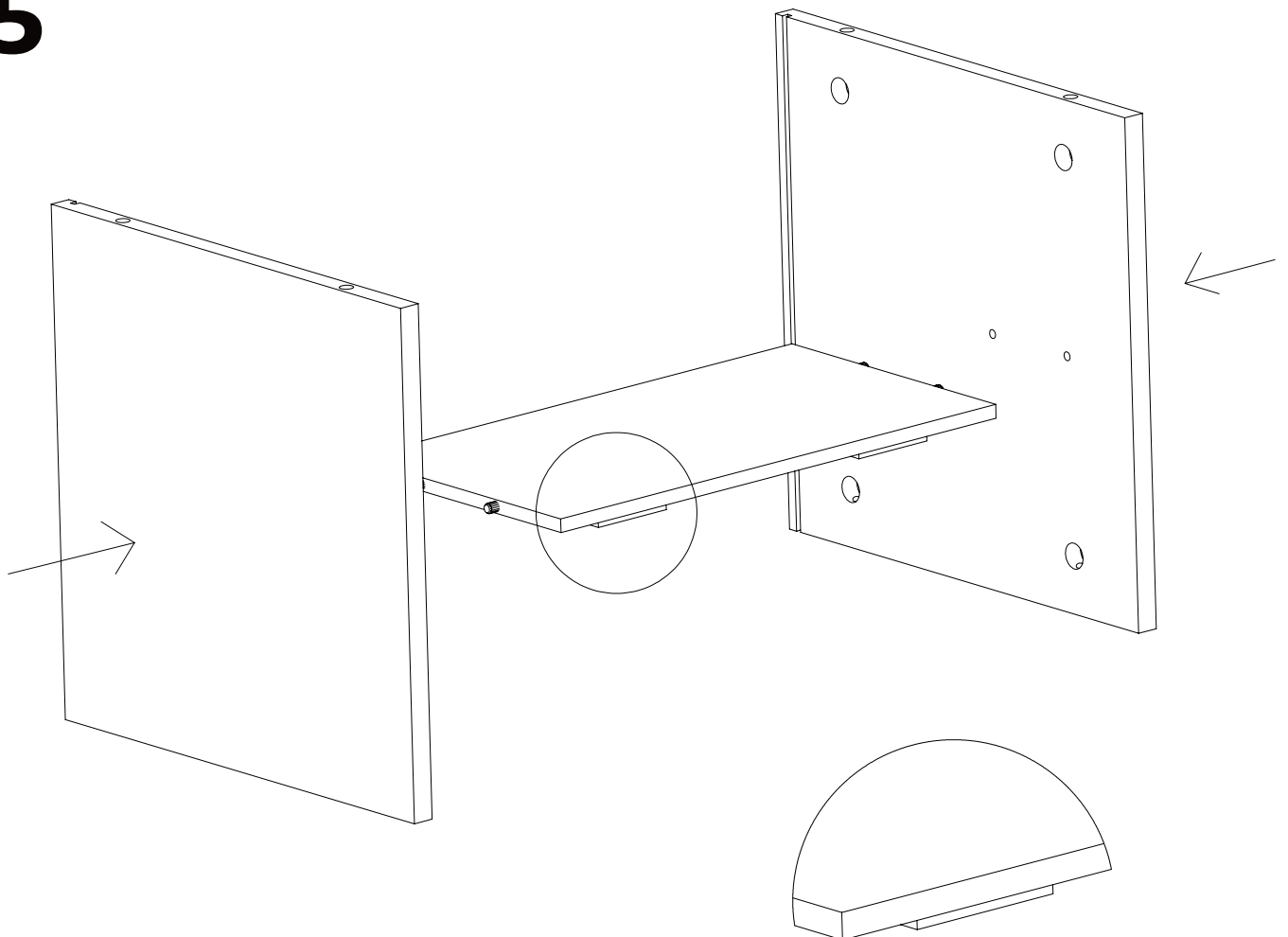
3



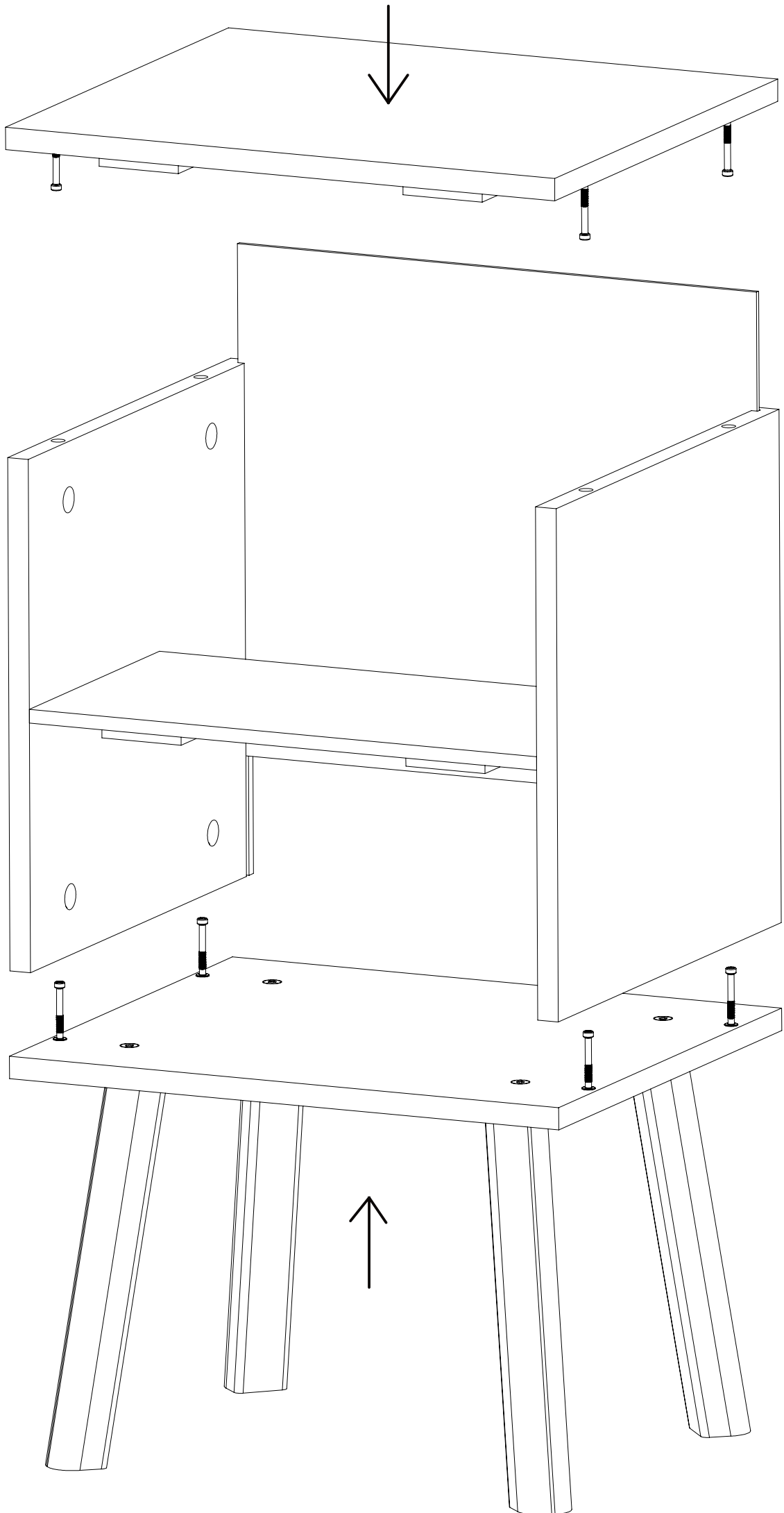
**4**



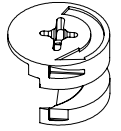
**5**



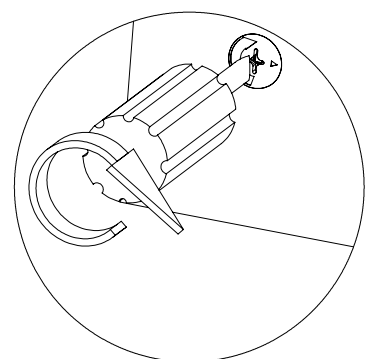
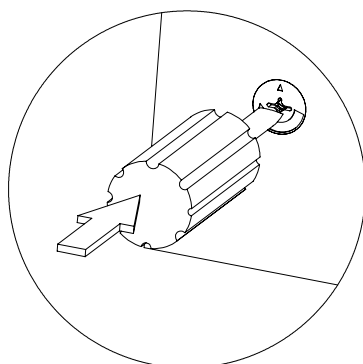
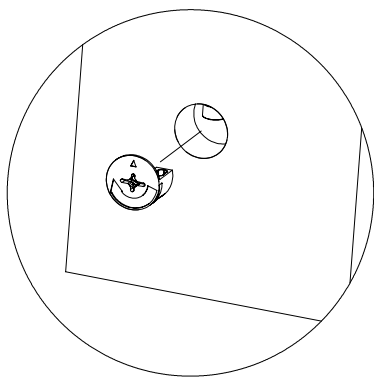
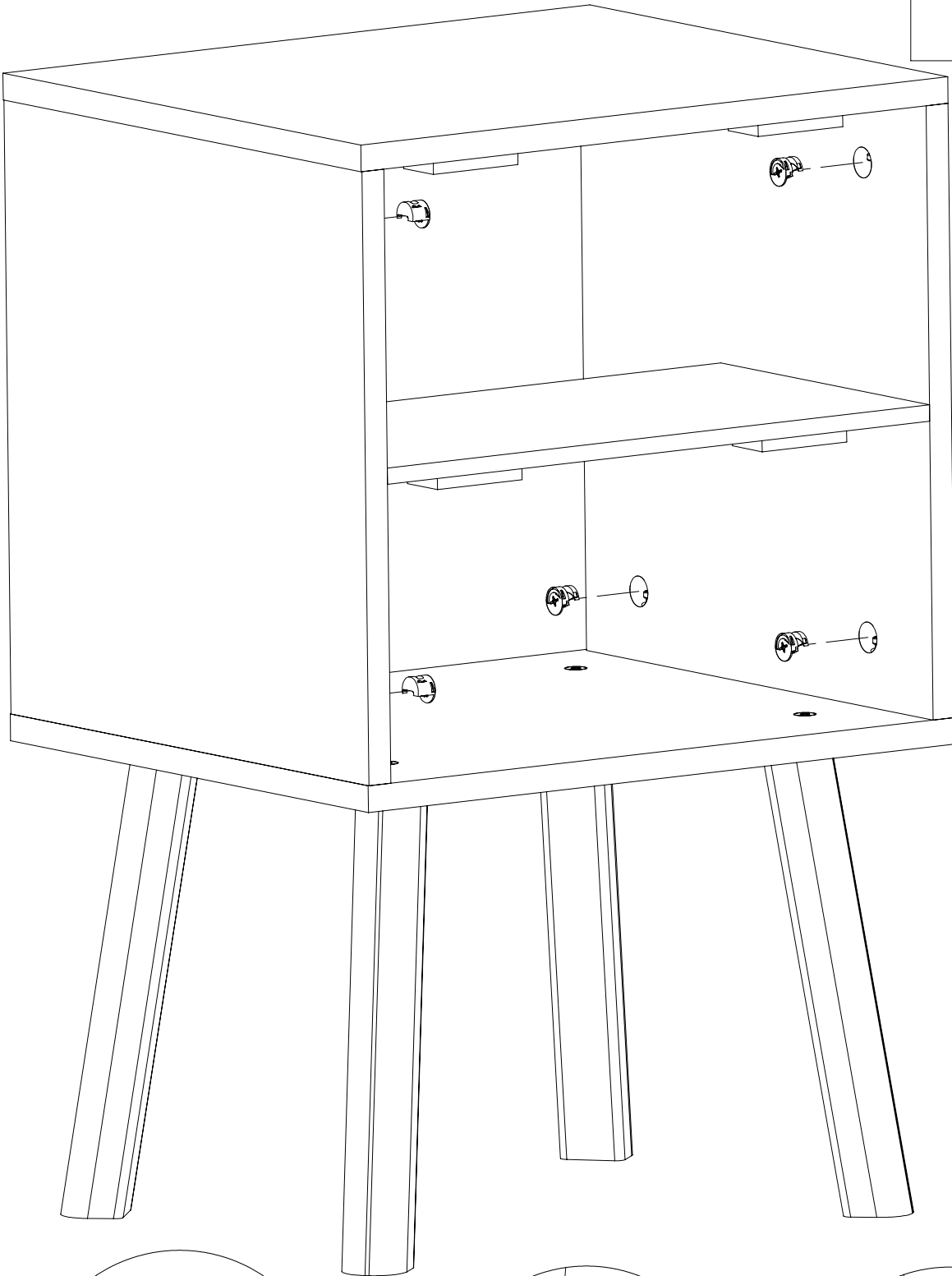
6



7



8 x



8

